



Siemens
SN97T800CE
Opv. Int A 8pg 60cm 43dB Zeolith HC

Forgænger:
Efterfølger:

EAN kode:
4242003897355

forløbsprogram:
NSP

iQ700, Fuldt integrerbar opvaskemaskine, 60 cm SN97T800CE

Forbrug og ydelse

- Energieffektivitetsklasse¹: A
- Energi² / Vand³: 54 kWh / 9.5 liter
- Kapacitet: 14 standardkuverter
- Programvarighed#: 4:55 (t:min)
- Lydniveau: 43 dB(A) re 1 pW
- Støjeffektivitetsklasse: B
- Lydniveau (Intensiv): 41 dB(A) re 1 pW

Programmer og specialfunktioner

- 8 programmer: Eco 50 °C, Auto 45-65 °C, Intelligent 40 °C, Intensive 70 °C, Speed 60 °C, brilliantShine 40 °C, Silence 50 °C, Fortrukne
- Forskyl: kan konfigureres i "Favorit"-tasten.
- 5 tillægsfunktioner: Home Connect, Shine + Dry, intensiveZone, hygiejnePlus, varioSpeed Plus
- Machine Care program til opvaskemaskine
- Tidsforvalg: 1-24 timer
- Silence on demand (via app)

Design og komfort

- Indbygget Home Connect til trådløs betjening via Home Connect appen på din smartphone eller tablet
- Zeolith®-tørring
- autoOpen Dry og varmeudveksler
- Sensoren: aquaSensor og loadSensor - registrerer graden af tilmudsning og mængde og justerer automatisk vandforbruget.
- doseringsAssistent
- Glasbeskyttelsesteknologi
- iQdrive: energibesparende og stille motorteknologi
- auto All-in-1: automatisk tilpasning til typen af opvaskemiddel
- Selvrensende filtersystem, 3-lags med bølget mikrofilter

Teknik

- flexComfort Pro kurve
- varioDrawer Pro, en fleksibel topkurv til bestik
- glassZone
- Inderkar: Rustfrit stål
- openAssist
- emotionLight Pro: med individuelt farvevalg
- sideLight - Drift indikator med blåt lys
- Piezo touchControl (sort)
- Display med klartekst (engelsk)
- Højdejusterbar overkurv med 3-trins rackMatic®
- easyGlide-hjul på alle kurve

Medfølgende tilbehør

Dampspær, Rustfrie fikseringslister

Tilbehør

- SZ73640 Glasindsats t/ opvaskemaskiner
- SZ73300 glasSecure holder til 4 vinglas
- SZ73100 Vario Bestikkurv til opvaskemaskiner
- SZ73005 Samlelister til opvaskemaskiner, 81,5cm
- SZ72010 AquaStop-forlænger 2m, t/ opvaskemaskine

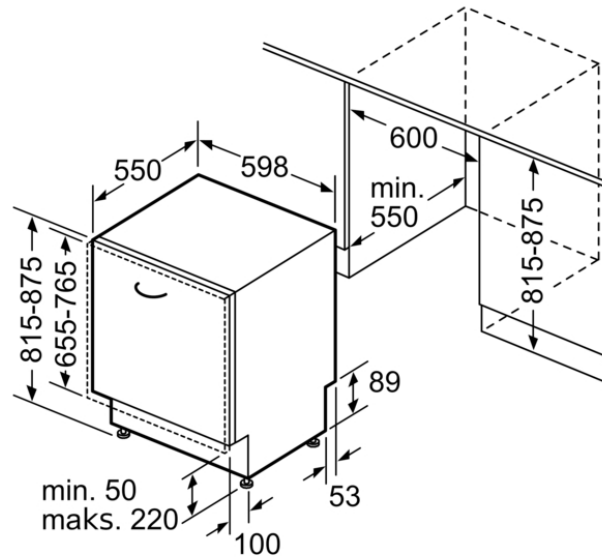
Alternative farver

Teknisk data

Egenskaber

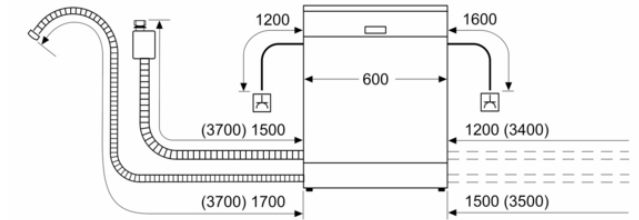
Energieffektivitetsklasse : A
Energiforbrug for 100 cyklusser Eco-programmet : 54
Maksimalt antal kuverter : 14
Vandforbrug for eco-programmet i liter pr. cyklus : 9,5
Programmets varighed : 4:55
Luftbåren, akustisk støjemission : 43
Luftbåren akustisk støjemissionsklasse : B
Installation : Indbygning
Højde på aftagelig topplade : 0
Produktmål : 815 x 598 x 550
Nichemål ved indbygning (H x B x D) : 815-875 x 600 x 550
Dybde med åben dør 90 grader : 1150
Regulerbare ben : Ja - alt forfra
Maksimal regulering af stilleben : 60
Regulerbar sokkel : Horisontal og vertikal
Nettovægt : 46,783
Bruttovægt : 49,0
Tilslutningseffekt : 2400
Strømstyrke : 10
Elementspænding : 220-240
Frekvens : 50; 60
Længde på elledning : 175
Stiktype : Schukostik med jord
Tilgangsslange, længe : 165
Afløbsslange : 190
EAN-kode : 4242003897355
Installation : Fuldtintegreret

iQ700, Fuldt integrerbar opvaskemaskine, 60 cm
SN97T800CE



Mål i mm

Mål i mm



⊕ Stikdåse
() Værdier med forlængersæt