



Siemens  
KI87FHDD0  
Køl/Frys, h178 b56 indb Fladhæng.  
34dB D

Forgænger:  
KI87FHD40

Efterfølger:

EAN kode:  
4242003873915  
forløbsprogram:  
NSP

## iq700, Integrerbart køle-/fryseskab, 177.2 x 55.8 cm, soft close flat hinge KI87FHDD0

### Forbrug

- Energiklasse: D
- Nettovolume (køleskab): 175 l
- Nettovolume (fryseskab): 62 l
- Energiforbrug 185 kWh/årlig
- Lydniveau: 34 dB

### Design

- Med fladhængsler til køkkenfront, Låge med dæmpesystem og dørlukningshjælp med softClose
- LED-belysning med softStart i køledelen

### Komfort og sikkerhed

- Home Connect: Home Connect - Fjernbetjening af produktet via app på smartphone eller tablet
- Elektronisk temperaturstyring, kan aflæses digitalt
- freshSense: intelligent sensortechnologi skaber en jævn temperatur
- superCooling med automatisk tilbagestilling: ekstra hurtig nedkøling af madvarer
- Feriefunktion
- Akustisk advarselssignal ved åben dør

### Køleafdeling

- 4 hylde af sikkerhedsglas (3 højdejusterbare), en delbar hyld, udtrækkelig hyld af sikkerhedsglas
- Forkromet flaskeholder
- 3 dørhylde, deraf 1 til mejeriprodukter

### Friskhedssystem

- 1 hyperFresh premium 0°C skuffe med fugtighedsregulering: holder frugt og grønt frisk op til tre gange så lang tid.

### Fryser

- lowFrost - hurtig og nem afrimning
- varioZone - udtagelige hylde af sikkerhedsglas giver ekstra plads
- 2 transparente fryseskuffer, inkl. 1 bigBox

### Mål

- Mål: H 177 x B 56 x D 55 cm
- Nichemål (H x B x D): 177.5 cm x 56.0 cm x 55.0 cm

### Teknisk information

- højrehængt, vendbar

### Medfølgende tilbehør

3 x Æggebakke, 1 x Isteringsbakke

### Tilbehør

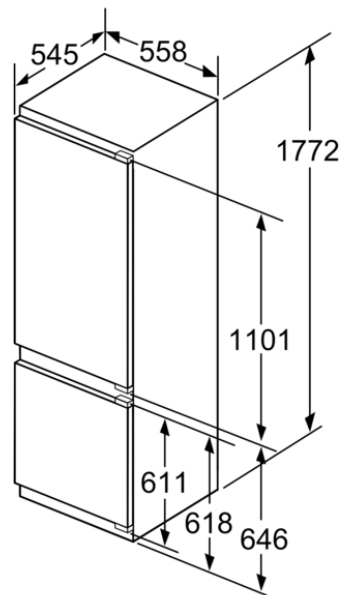
### Teknisk data

#### Egenskaber

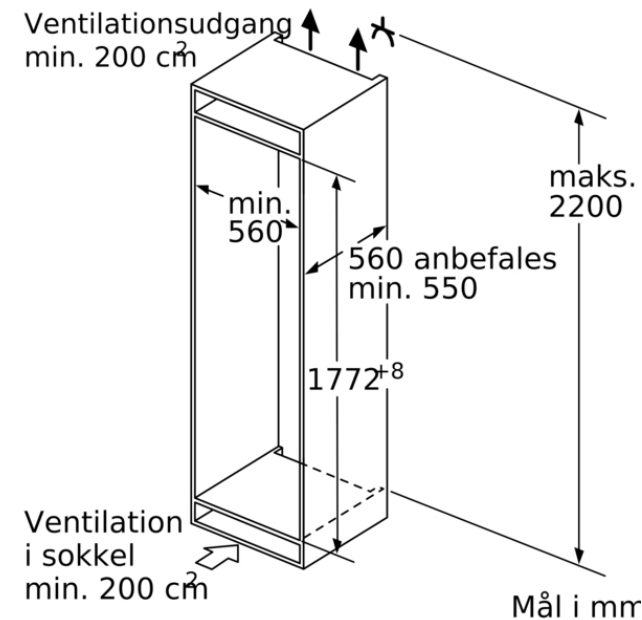
Energieffektivitetsklasse : D  
Gennemsnitligt, årligt energiforbrug i kilowatt-timer pr. år (kWh/a) : 185  
Samlet volumen for frostrum : 62  
Samlet volumen for kølerum : 175  
Luftbåren, akustisk støjemission : 34  
Luftbåren akustisk støjemissionsklasse : B  
Installation : Indbygning  
Mulighed for deklap : Ikke muligt  
Bredde på produktet : 558  
Dybde på produkt : 545  
Nichemål ved indbygning (H x B x D) : 1775.0 x 560 x 550  
Nettovægt : 70,181  
Tilslutningseffekt : 90  
Strømstyrke : 10  
Dørhængsling : højrehængt, vendbar  
Elementspænding : 220-240  
Frekvens : 50  
Godkendelse af certifikater : CE, VDE  
Længde på elledning : 230  
Lagerperiode i tilfælde af strømsvigt (h) : 15  
Antal kompressorer : 1  
Antal uafhængige kølesystemer : 2  
Indvendig ventilator køleafsnit : Nej  
Vendbar dør : Ja  
Antal justerbare hylde i køleafsnit : 3  
Hylde til flasker : Ja  
Frostfrit system : Nej  
Installation : Fuldintegreret  
Hængseltype : Fladhængsler

### Alternative farver

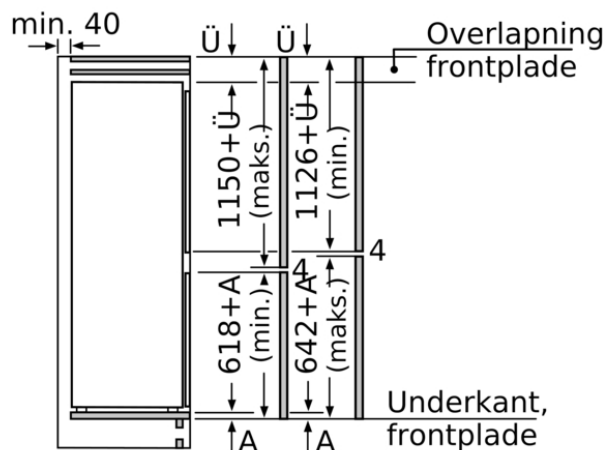
iQ700, Integrerbart køle-/fryseskab, 177.2 x 55.8 cm, soft close flat hinge  
KI87FHDD0



Mål i mm



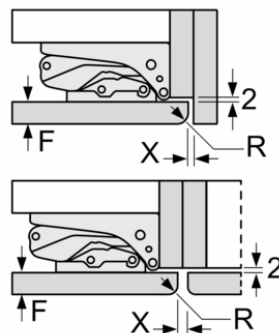
Mål i mm



De angivne lågemål gælder for en lågefuge på 4 mm.

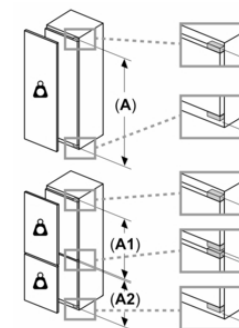
Mål i mm

Mål i mm  
Anbefalede spaltømål til flade hængsler



F	R	X
16-19	0-3	2,5
20	0-1	3
	2-3	2,5
21	0-1	3
	2-3	2,5
22	0	4
	1	3,5
	2-3	3

De anbefalede spaltømål i tabellen skal overholdes for at sikre, at apparatets dør kan åbnes uden kollision, og for at undgå at køkkenskabets bliver beskadiget.



Maks. tilladt vægt af skabsfronter

Monterede skabsfronter, som overskrider den tilladte vægt, kan beskadige og forringe hængslernes funktion

Δ Vægt  
A: Apparatets dørhøjde inklusive hængsler i mm  
B: Udæmpet hængsel, skabsfront i kg  
C: Dæmpet hængsel, skabsfront i kg

A	B	C
1500-1750	22	22
720-1400	19	19
A1	15	19
A2	15	19